

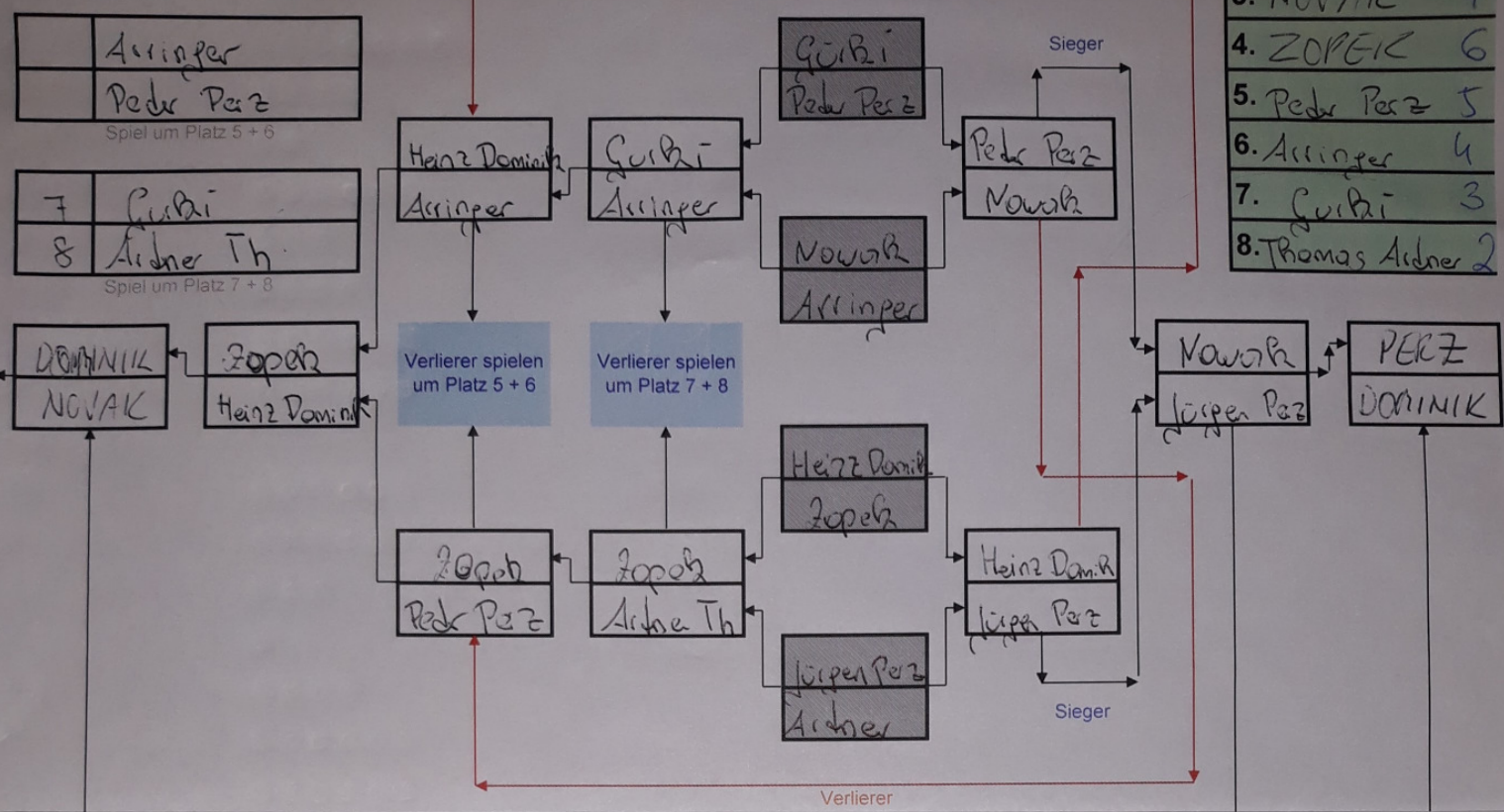


Turnierplan 8er Raster Doppel K.O.

20.11.17

10

- 1. PERZ 10
- 2. DOMINIK 8
- 3. NOVAK 7
- 4. ZOPEK 6
- 5. Peter Perz 5
- 6. Arringer 4
- 7. Gurki 3
- 8. Thomas Aldner 2



GLADIATOR TAGESWERTUNG

10

Datum: 20.11.17

SPIELER:	LEBEN:	HS	HF	Glad	Total
X1 WEDER PETER	6 5 4 3 2 1			1	1
X2 PERZ PETER	6 5 4 3 2 1			5	5
X3 HEINZ DOMINIK	6 5 4 3 2 1			8	8
X4 HUCH HANNES	6 5 4 3 2 1			1	1
X5 ZOPEK	6 5 4 3 2 1			6	6
X6 PERZ JURGEN	6 5 4 3 2 1	1	1	10	12
X7 INGE	6 5 4 3 2 1			1	1
X8 ADIRAL	6 5 4 3 2 1			1	1
X9 ARRINGER THOMAS	6 5 4 3 2 1			2	2
X10 DUNST KARIM	6 5 4 3 2 1			1	1
X11 TIBOR	6 5 4 3 2 1			1	1
X12 NOWAK	6 5 4 3 2 1	1		7	8
X13 GURKI	6 5 4 3 2 1			3	3
X14 ARRINGER PETER	6 5 4 3 2 1			4	4
X15 THOMAS GABRIEL	6 5 4 3 2 1			1	1
X16 RALDO JURGEN	6 5 4 3 2 1			1	1
17	6 5 4 3 2 1				
18	6 5 4 3 2 1				

SPIELER:	LEBEN:	HS	HF	Glad	Total
19	6 5 4 3 2 1				
20	6 5 4 3 2 1				
21	6 5 4 3 2 1				
22	6 5 4 3 2 1				
23	6 5 4 3 2 1				
24	6 5 4 3 2 1				
25	6 5 4 3 2 1				
26	6 5 4 3 2 1				
27	6 5 4 3 2 1				
28	6 5 4 3 2 1				
29	6 5 4 3 2 1				
30	6 5 4 3 2 1				
31	6 5 4 3 2 1				
32	6 5 4 3 2 1				
33	6 5 4 3 2 1				
34	6 5 4 3 2 1				
35	6 5 4 3 2 1				
36	6 5 4 3 2 1				