



Turnierplan 8er Raster Doppel K.O.

02.03.26

19

6	Carlos
5	Ulf

Spiel um Platz 5 + 6

8	Matti
7	Gerald

Spiel um Platz 7 + 8

Peter
Matti

Peter
Thomas

Peter
Ulf

Gerald
Ulf

Ulf
Gerald

Ulf
Carlos

Ulf
Carlos

Verlierer spielen um Platz 5 + 6

Verlierer spielen um Platz 7 + 8

Thomas
Carlos

Thomas
Matti

Peter
Thomas

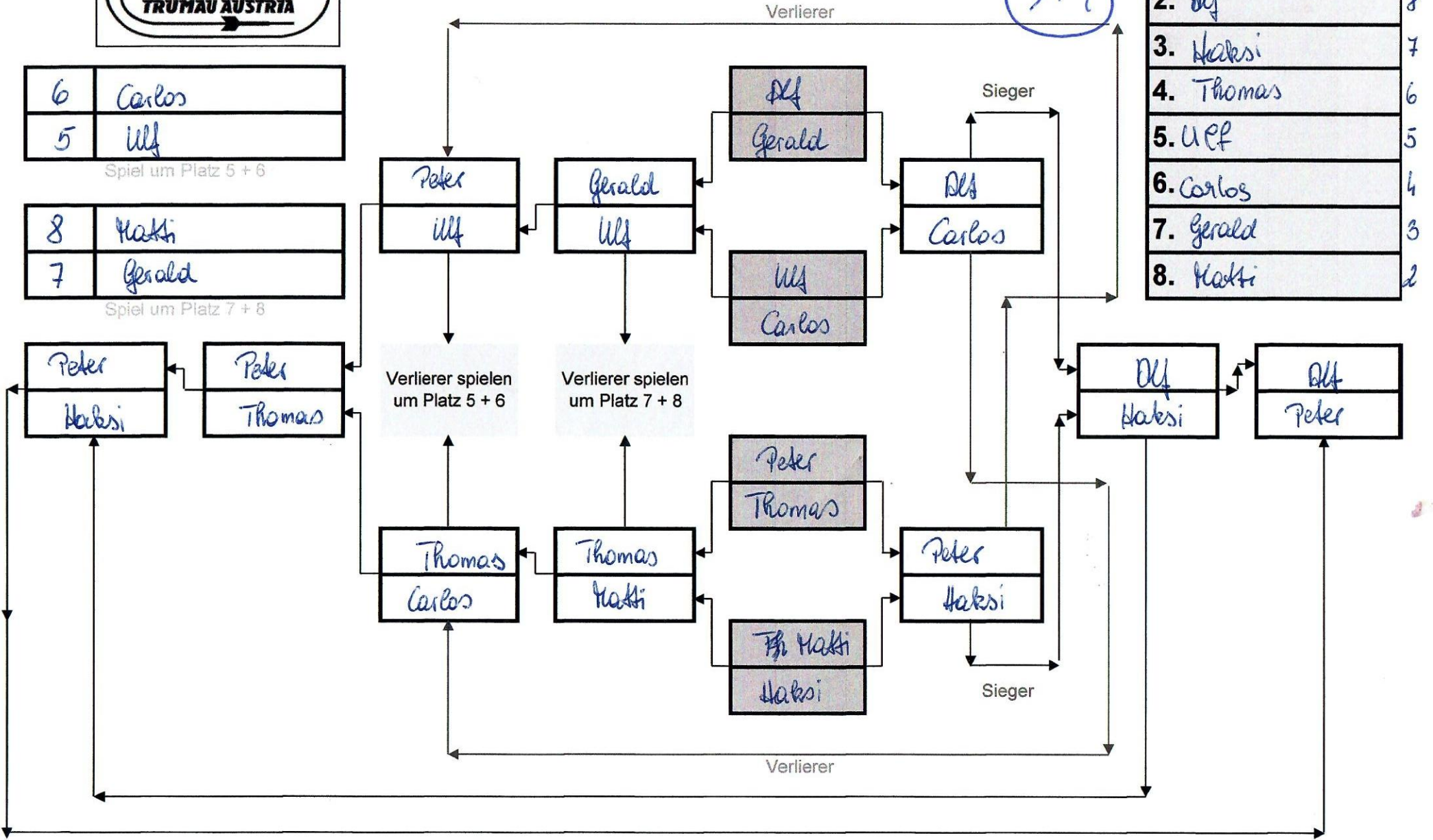
Peter
Matti

Peter
Matti

Ulf
Matti

Ulf
Peter

1. Peter	10
2. Ulf	8
3. Matti	7
4. Thomas	6
5. Ulf	5
6. Carlos	4
7. Gerald	3
8. Matti	2



SPIELER:	LEBEN:	HS	HF	Glad	Total
----------	--------	----	----	------	-------

SPIELER:	LEBEN:	HS	HF	Glad	Total
----------	--------	----	----	------	-------

✓1	Hario Dronck	6 5 4 3 2 1			1	1 ✓
✓2	Kikki	6 5 4 3 2 1			1	1 ✓
✓3	Hauri	6 5 4 3 2 1			1	1 ✓
✓4	Haxsi	6 5 4 3 2 1			7	7 ✓
✓5	Helmut Koberl	6 5 4 3 2 1			1	1 ✓
✓6	Horst Reischer	6 5 4 3 2 1			1	1 ✓
✓7	Gerald Stabenkeiner	6 5 4 3 2 1			3	3 ✓
✓8	Stefan	6 5 4 3 2 1			1	1 ✓
✓9	Oli	6 5 4 3 2 1			1	1 ✓
✓10	Peter Wenitzky	6 5 4 3 2 1	11		10	12 ✓
✓11	Willi	6 5 4 3 2 1			1	1 ✓
✓12	Josef Salzer	6 5 4 3 2 1			1	1 ✓
✓13	Dumsti	6 5 4 3 2 1			1	1 ✓
✓14	Christian Keint	6 5 4 3 2 1			1	1 ✓
✓15	Vanessa	6 5 4 3 2 1			1	1 ✓
✓16	Daniela	6 5 4 3 2 1			1	1 ✓
✓17	Elf	6 5 4 3 2 1			8	8 ✓
✓18	Edis	6 5 4 3 2 1	1		1	2 ✓

✓19	Carlos Kettler	6 5 4 3 2 1				4	4 ✓
✓20	Thomas Jagl	6 5 4 3 2 1	1			6	7 ✓
✓21	Jürgen Puntlinger	6 5 4 3 2 1				1	1 ✓
✓22	Ulf	6 5 4 3 2 1				5	5 ✓
23	Hotti	6 5 4 3 2 1				2	2 ✓
✓24	Renato	6 5 4 3 2 1				1	1 ✓
25	Jürgen Trenker	6 5 4 3 2 1				1	1 ✓
26	Höbchi	6 5 4 3 2 1				1	1 ✓
27		6 5 4 3 2 1					
28		6 5 4 3 2 1					
29		6 5 4 3 2 1					
30		6 5 4 3 2 1					
31		6 5 4 3 2 1					
32		6 5 4 3 2 1					
33		6 5 4 3 2 1					
34		6 5 4 3 2 1					
35		6 5 4 3 2 1					
36		6 5 4 3 2 1					