



Turnierplan 8er Raster Doppel K.O.

20.09.21
1h

5	Hötschi
6	David

Spiel um Platz 5 + 6

8	Philipp
7	Blois

Spiel um Platz 7 + 8

Thomas	Ulf
--------	-----

Thomas	Blois
--------	-------

Verlierer spielen um Platz 5 + 6

Verlierer spielen um Platz 7 + 8

Blois	Hötschi
-------	---------

Blois	Blois
-------	-------

Blois	Ulf
-------	-----

Blois	David
-------	-------

Ulf	David
-----	-------

Gery	Ulf
------	-----

Gery	Thomas
------	--------

Hötschi	Philipp
---------	---------

Gery	Thomas A.
------	-----------

Hötschi	Gery
---------	------

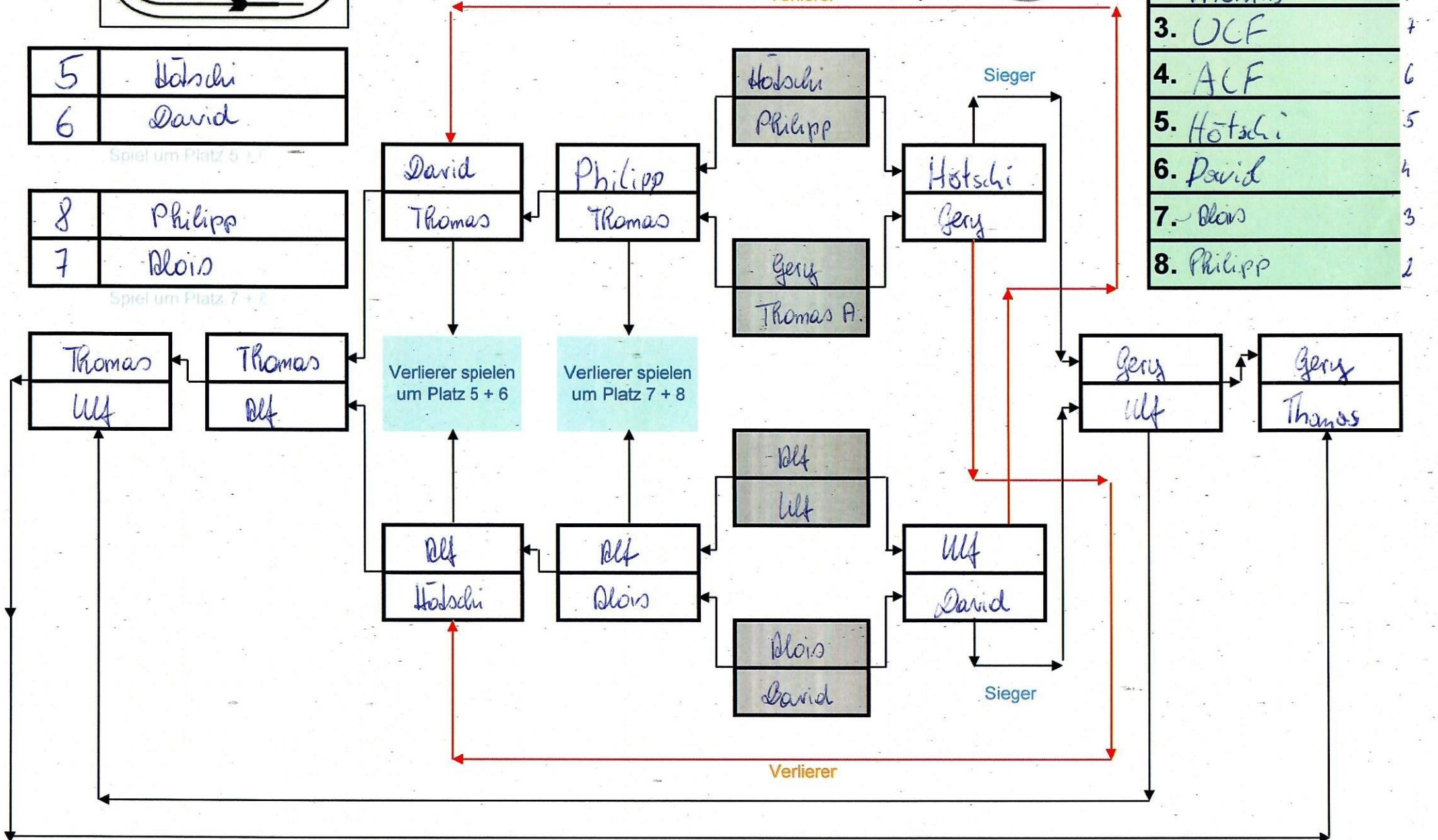
1.	Gery	10
2.	Thomas	8
3.	Ulf	7
4.	ACF	6
5.	Hötschi	5
6.	David	4
7.	Blois	3
8.	Philipp	2

Verlierer

Sieger

Sieger

Verlierer



GLADIATOR TAGESWERTUNG

14

Datum: 20.09.21

SPIELER:	LEBEN:	HS	HF	Glad	Total
1/ Philipp	6 5 4 3 2 1			2	2 ✓
2/ Eva	6 5 4 3 2 1			1	1 ✓
3/ Karin	6 5 4 3 2 1		1	1	2 ✓
4/ Gurki	6 5 4 3 2 1		1	1	2 ✓
5/ Rudi Brantner	6 5 4 3 2 1			1	1 ✓
6/ Alf	6 5 4 3 2 1	1		6	7 ✓
7/ Admiral	6 5 4 3 2 1			1	1 ✓
8/ Inge	6 5 4 3 2 1			1	1 ✓
9/ Hansi	6 5 4 3 2 1	1		1	2 ✓
10/ Stefan	6 5 4 3 2 1			1	1 ✓
11/ David	6 5 4 3 2 1			4	4 ✓
12/ Kurt Brantner	6 5 4 3 2 1			1	1 ✓
13/ Manfred Nowak	6 5 4 3 2 1			1	1 ✓
14/ Willi	6 5 4 3 2 1			1	1 ✓
15/ Renato	6 5 4 3 2 1			1	1 ✓
16/ Ulf	6 5 4 3 2 1			7	7 ✓
17/ Ahmed	6 5 4 3 2 1			1	1 ✓
18/ Thomas A.	6 5 4 3 2 1			8	8 ✓

SPIELER:	LEBEN:	HS	HF	Glad	Total
19/ Gery	6 5 4 3 2 1	1		10	11 ✓
20/ Hölzchi	6 5 4 3 2 1	1		5	6 ✓
21/ Katti	6 5 4 3 2 1			1	1 ✓
22/ Alois	6 5 4 3 2 1	1		3	4 ✓
23/ Heimo	6 5 4 3 2 1			1	1 ✓
24/	6 5 4 3 2 1				
25/	6 5 4 3 2 1				
26/	6 5 4 3 2 1				
27/	6 5 4 3 2 1				
28/	6 5 4 3 2 1				
29/	6 5 4 3 2 1				
30/	6 5 4 3 2 1				
31/	6 5 4 3 2 1				
32/	6 5 4 3 2 1				
33/	6 5 4 3 2 1				
34/	6 5 4 3 2 1				
35/	6 5 4 3 2 1				
36/	6 5 4 3 2 1				