



Turnierplan 8er Raster Doppel K.O.

1

09.09.24

1.	HÖLLER	10
2.	ULF	8
3.	WALLISCH	7
4.	VASPAR	6
5.	LEO TRAITTS	5
6.	DUNSTI	4
7.	WILLI	3
8.	HEINZI	2

5	LEO
6	DUNSTI

Spiel um Platz 5 + 6

7	WILLI
8	HEINZI

Spiel um Platz 7 + 8

ULF	WALLISCH
WALLISCH	ULF

WASPAR	DUNSTI
DUNSTI	WASPAR

ULF

Verlierer spielen um Platz 5 + 6

Verlierer spielen um Platz 7 + 8

DUNSTI	ULF
ULF	DUNSTI

Willi	Dunsti
Dunsti	Willi

WALLISCH	LEO TRAITTS
LEO TRAITTS	WALLISCH

HEINZI	ULF
ULF	HEINZI

WILLI	VASPAR
VASPAR	WILLI

DUNSTI	HÖLLER
HÖLLER	DUNSTI

Sieger

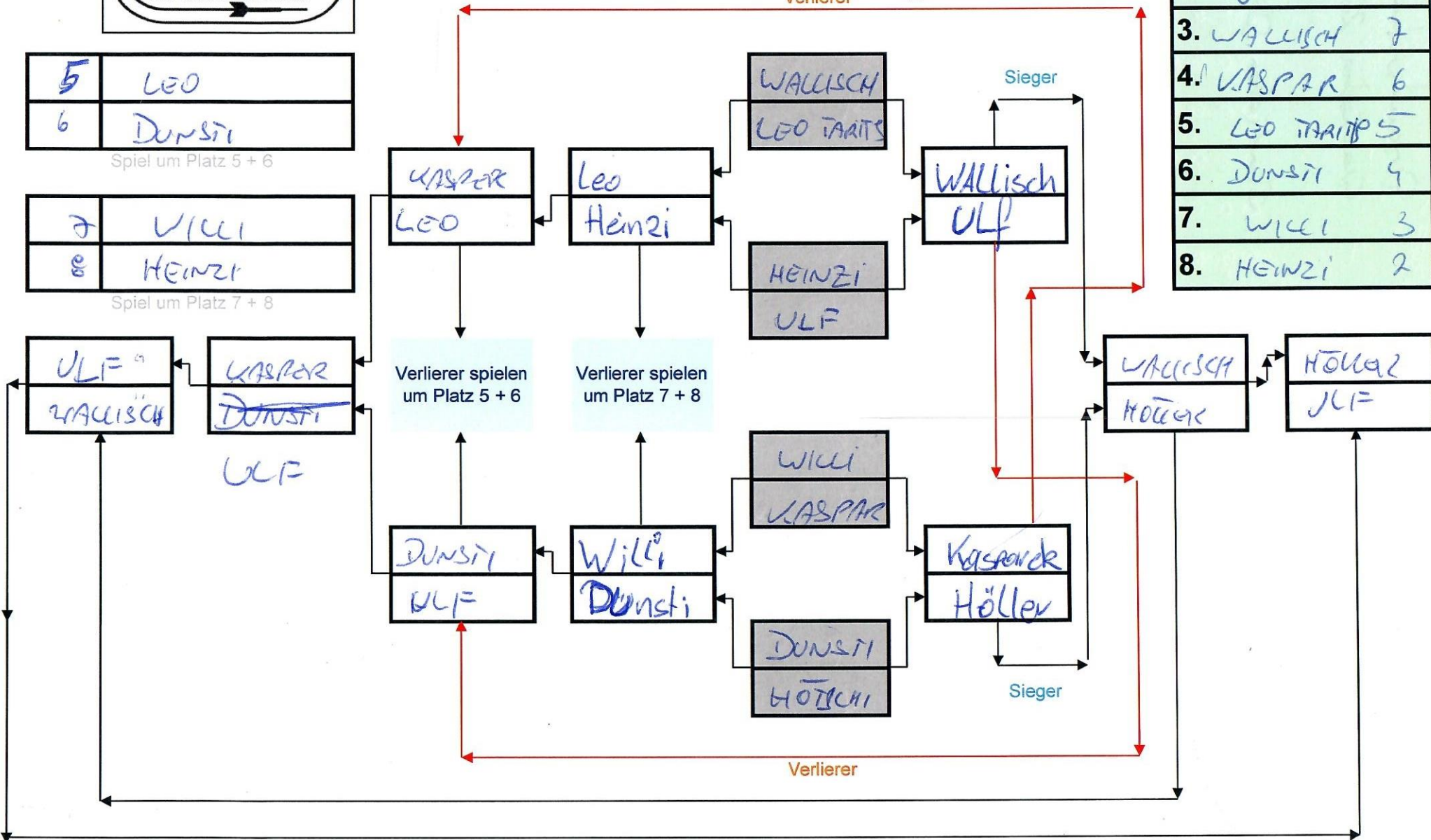
Sieger

Verlierer

Verlierer

WALLISCH	HÖLLER
HÖLLER	WALLISCH

HÖLLER	ULF
ULF	HÖLLER



GLADIATOR TAGESWERTUNG

NO 1

Datum: 09.09.24

	SPIELER:	LEBEN:	HS	HF	Glad	Total
1	Marin	6 5 4 3 2 1			4	4 ✓
2	Hr Karl	6 5 4 3 2 1			1	1 ✓
3	Jacoxi	6 5 4 3 2 1			1	1 ✓
4	Pürstinger	6 5 4 3 2 1			1	1 ✓
5	Ulf	6 5 4 3 2 1			8	8 ✓
6	Stefan V.	6 5 4 3 2 1			1	1 ✓
7	Kreuzsuer	6 5 4 3 2 1			1	1 ✓
8	Leo Tarits	6 5 4 3 2 1			5	5 ✓
9	Peter A.	6 5 4 3 2 1			1	1 ✓
10	Wili	6 5 4 3 2 1	2	2	3	4 ✓
11	Dani ^{Rossmann}	6 5 4 3 2 1			1	1 ✓
12	Hoffen H	6 5 4 3 2 1		1	1	2 ✓
13	Vomersg	6 5 4 3 2 1			1	1 ✓
14	Christiane K	6 5 4 3 2 1			1	1 ✓
15	Alf	6 5 4 3 2 1			1	1 ✓
16	Vaspor	6 5 4 3 2 1			6	6 ✓
17	Zopek	6 5 4 3 2 1	1		1	2 ✓
18	Sascha R.	6 5 4 3 2 1			1	1 ✓

	SPIELER:	LEBEN:	HS	HF	Glad	Total
19	David B	6 5 4 3 2 1			1	1 ✓
20	Höseli	6 5 4 3 2 1	1		10	11 ✓
21	Zollisch	6 5 4 3 2 1			2	2 ✓
22	Precker J.	6 5 4 3 2 1			1	1 ✓
23	Zell Philipp	6 5 4 3 2 1			1	1 ✓
24	Ahweid	6 5 4 3 2 1			1	1 ✓
25	Heinz	6 5 4 3 2 1	11		2	4 ✓
26		6 5 4 3 2 1				
27		6 5 4 3 2 1				
28		6 5 4 3 2 1				
29		6 5 4 3 2 1				
30		6 5 4 3 2 1				
31		6 5 4 3 2 1				
32		6 5 4 3 2 1				
33		6 5 4 3 2 1				
34		6 5 4 3 2 1				
35		6 5 4 3 2 1				
36		6 5 4 3 2 1				