



Turnierplan 8er Raster Doppel K.O.

2

19.09.22

1.	Ulf	10
2.	Höbschi	8
3.	Karl Granl	7
4.	Thomas	6
5.	David	5
6.	Matti	4
7.	Mauxi	3
8.	Heimo	2

6	Matti
5	David

Spiel um Platz 5 + 6

8	Heimo
7	Mauxi

Spiel um Platz 7 + 8

Ulf	Thomas
Karl	Ulf

Verlierer spielen um Platz 5 + 6

Verlierer spielen um Platz 7 + 8

David	Heimo
Ulf	David

1

Ulf
Thomas

2

Mauxi
Höbschi

5

Matti
Heimo

6

Karl Granl
David

Ulf
Höbschi

Matti
Karl

Höbschi
Karl

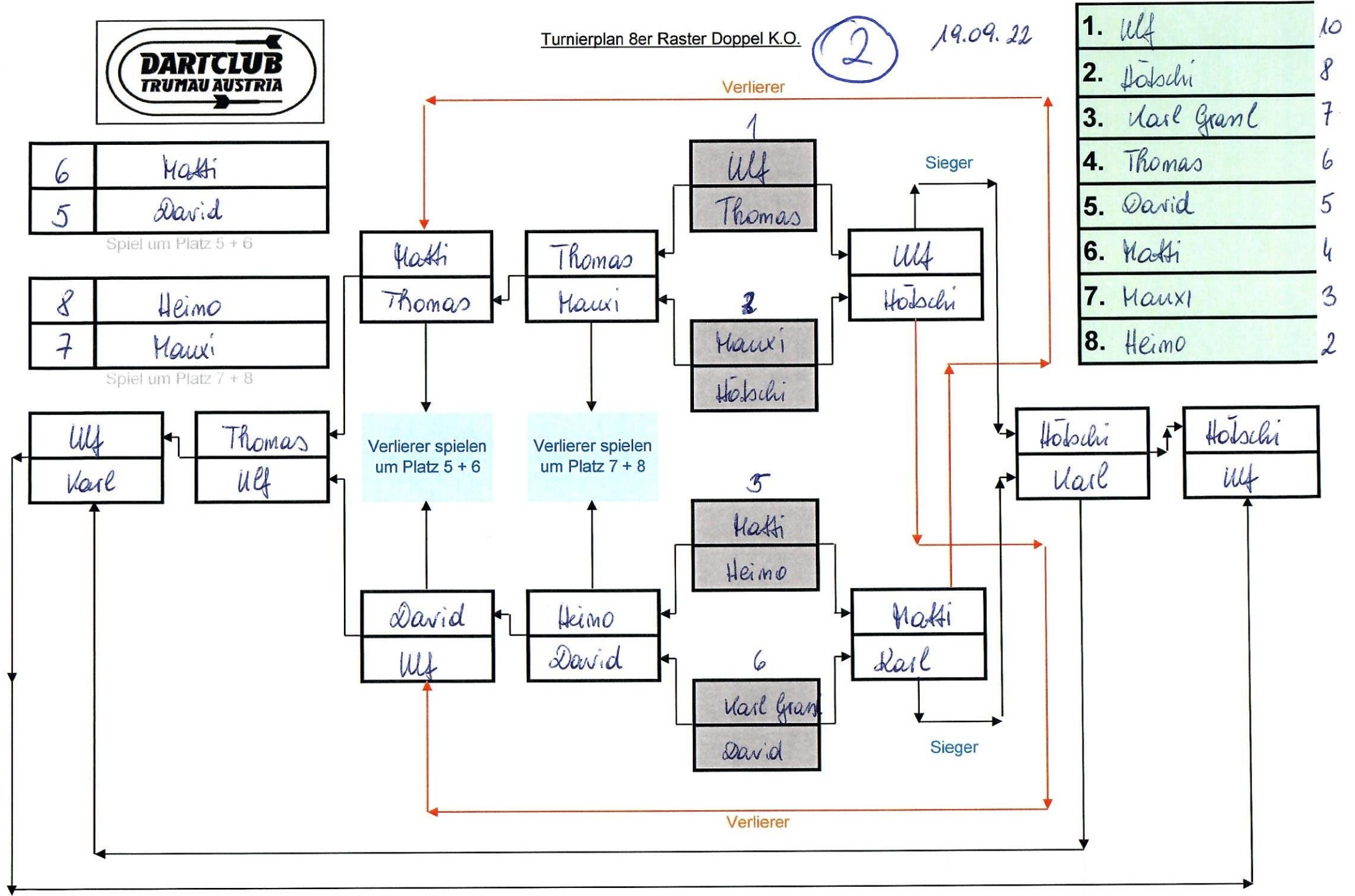
Höbschi
Ulf

Sieger

Sieger

Verlierer

Verlierer



SPIELER:	LEBEN:	HS	HF	Glad	Total
----------	--------	----	----	------	-------

SPIELER:	LEBEN:	HS	HF	Glad	Total
----------	--------	----	----	------	-------

✓1	Uarl Granel	⑥⑤④③②①			7	7
✓2	Inge	⑥⑤④③②①			1	1
✓3	Admiral	⑥⑤④③②①			1	1
✓4	Kauxi	⑥⑤④③②①			3	3
✓5	Uarin	⑥⑤④③②①			1	1
✓6	Stefan Varga	⑥⑤④③②①			1	1
✓7	Philipp Lettl	⑥⑤④③②①			1	1
✓8	Dominik Wilkahn	⑥⑤④③②①			1	1
✓9	illy	⑥⑤④③②①	1	1	10	12
✓10	Hanfred Nowak	⑥⑤④③②①			1	1
✓11	David Breidner	⑥⑤④③②①			5	5
✓12	Dr. Kawan	⑥⑤④③②①			1	1
✓13	Peki	⑥⑤④③②①			1	1
✓14	Hadi	⑥⑤④③②①			4	4
✓15	Blois	⑥⑤④③②①			1	1
✓16	Dr. Uarl	⑥⑤④③②①		1	1	2
✓17	Thomas A.	⑥⑤④③②①	1		6	7
✓18	Ohmed	⑥⑤④③②①			1	1

✓19	Keino	⑥⑤④③②①				2	2
✓20	Hötschi	⑥⑤④③②①		1		8	9
21		⑥⑤④③②①					
22		⑥⑤④③②①					
23		⑥⑤④③②①					
24		⑥⑤④③②①					
25		⑥⑤④③②①					
26		⑥⑤④③②①					
27		⑥⑤④③②①					
28		⑥⑤④③②①					
29		⑥⑤④③②①					
30		⑥⑤④③②①					
31		⑥⑤④③②①					
32		⑥⑤④③②①					
33		⑥⑤④③②①					
34		⑥⑤④③②①					
35		⑥⑤④③②①					
36		⑥⑤④③②①					