



24.03

Turnierplan 8er Raster Doppel K.O.

20

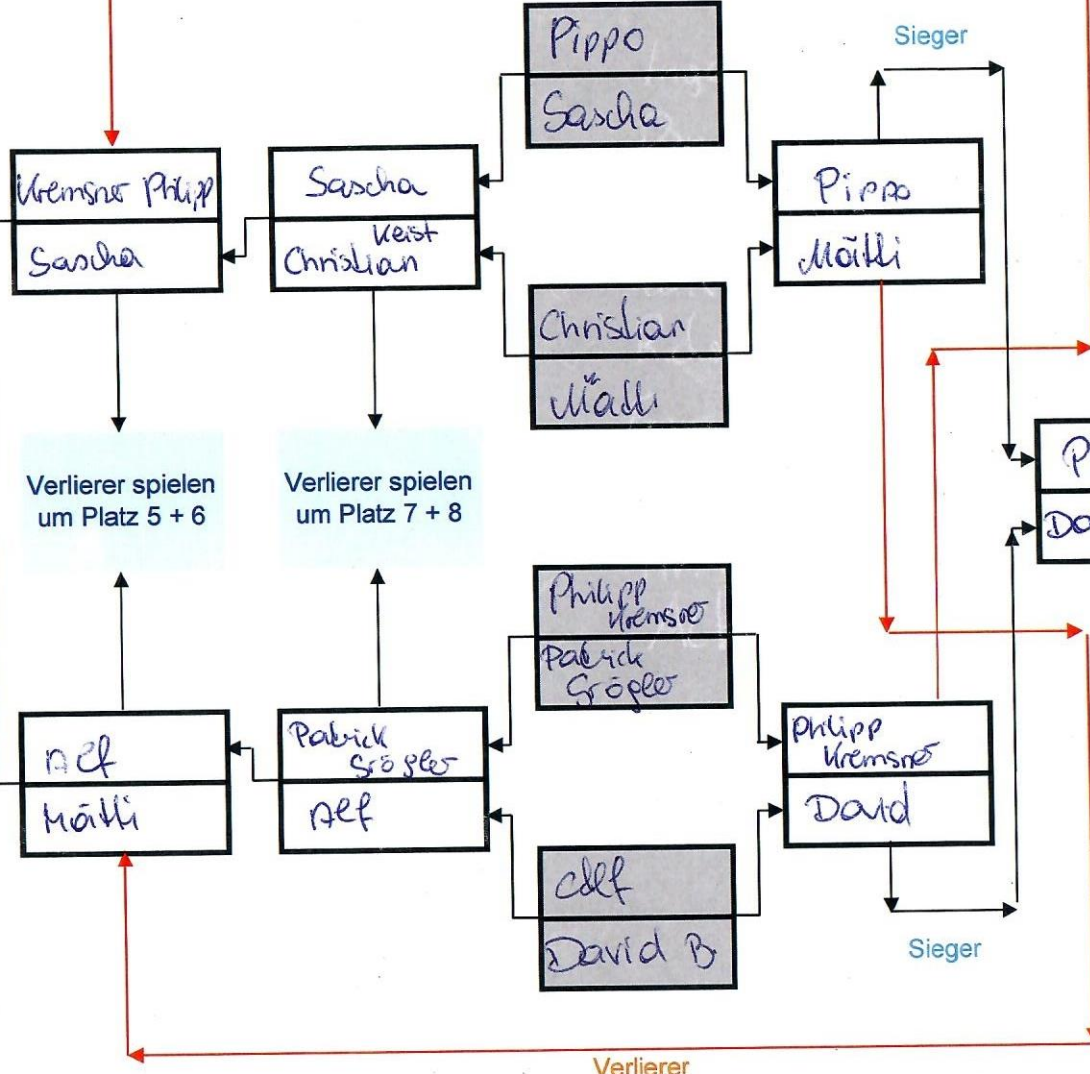
- 1. Pippo 10
- 2. David 8
- 3. Sascha 7
- 4. Mättli 6
- 5. Kremsner Philipp 5
- 6. Alfi 4
- 7. Patrick Gröpler 3
- 8. Keist Christian 2

5	Kremsner Philipp
6	Alfi

Spiel um Platz 5 + 6

8	Keist Christian
7	Patrick Gröpler

Spiel um Platz 7 + 8



	Sascha
	Mättli
	David

Verlierer spielen um Platz 5 + 6	
Verlierer spielen um Platz 7 + 8	

Philipp Kremsner	Patrick Gröpler
Patrick Gröpler	Alfi
Alfi	David B
Philipp Kremsner	David

Pippo	David
Pippo	

SPIELER:	LEBEN:	HS	HF	Glad	Total
----------	--------	----	----	------	-------

SPIELER:	LEBEN:	HS	HF	Glad	Total
----------	--------	----	----	------	-------

1	Oliver Varga	6 5 4 3 2 1			1	1 ✓
2	Stefan Varga	6 5 4 3 2 1			1	1 ✓
3	Köberl Helmut	6 5 4 3 2 1			7	1 ✓
4	Mousi	6 5 4 3 2 1			1	1 ✓
5	UCF	6 5 4 3 2 1	1		1	2 ✓
6	Gernot Gröglar	6 5 4 3 2 1			1	1 ✓
7	Patrick Gröglar	6 5 4 3 2 1			3	3 ✓
8	Matti Weiss	6 5 4 3 2 1	1	11	6	9 ✓
9	Jürgen Tränker	6 5 4 3 2 1			1	1 ✓
10	David	6 5 4 3 2 1	1		8	9 ✓
11	Saxha	6 5 4 3 2 1			7	7 ✓
12	Jürgen Püntinger	6 5 4 3 2 1			1	1 ✓
13	Pippo	6 5 4 3 2 1			10	10 ✓
14	Pauli Gröglar	6 5 4 3 2 1			7	1 ✓
15	Phillipp Kemner	6 5 4 3 2 1			5	5 ✓
16	Alois Weiss	6 5 4 3 2 1			1	1 ✓
17	Hötschi	6 5 4 3 2 1	1		1	2 ✓
18	Christian Keist	6 5 4 3 2 1			2	2 ✓

19	Inge	6 5 4 3 2 1			1	1 ✓
20	Daniela R.	6 5 4 3 2 1			1	1 ✓
21	Jochen Wollisch	6 5 4 3 2 1			1	1 ✓
22	Willi	6 5 4 3 2 1			1	1 ✓
23	Richard Hoffer	6 5 4 3 2 1	1		1	2 ✓
24	Franz Probst	6 5 4 3 2 1			1	1 ✓
25	Edis	6 5 4 3 2 1			1	1 ✓
26	Hr. Karl	6 5 4 3 2 1			1	1 ✓
27	ACPi	6 5 4 3 2 1			4	4 ✓
28		6 5 4 3 2 1				
29		6 5 4 3 2 1				
30		6 5 4 3 2 1				
31		6 5 4 3 2 1				
32		6 5 4 3 2 1				
33		6 5 4 3 2 1				
34		6 5 4 3 2 1				
35		6 5 4 3 2 1				
36		6 5 4 3 2 1				