



Turnierplan 8er Raster Doppel K.O.

21 07.04.25

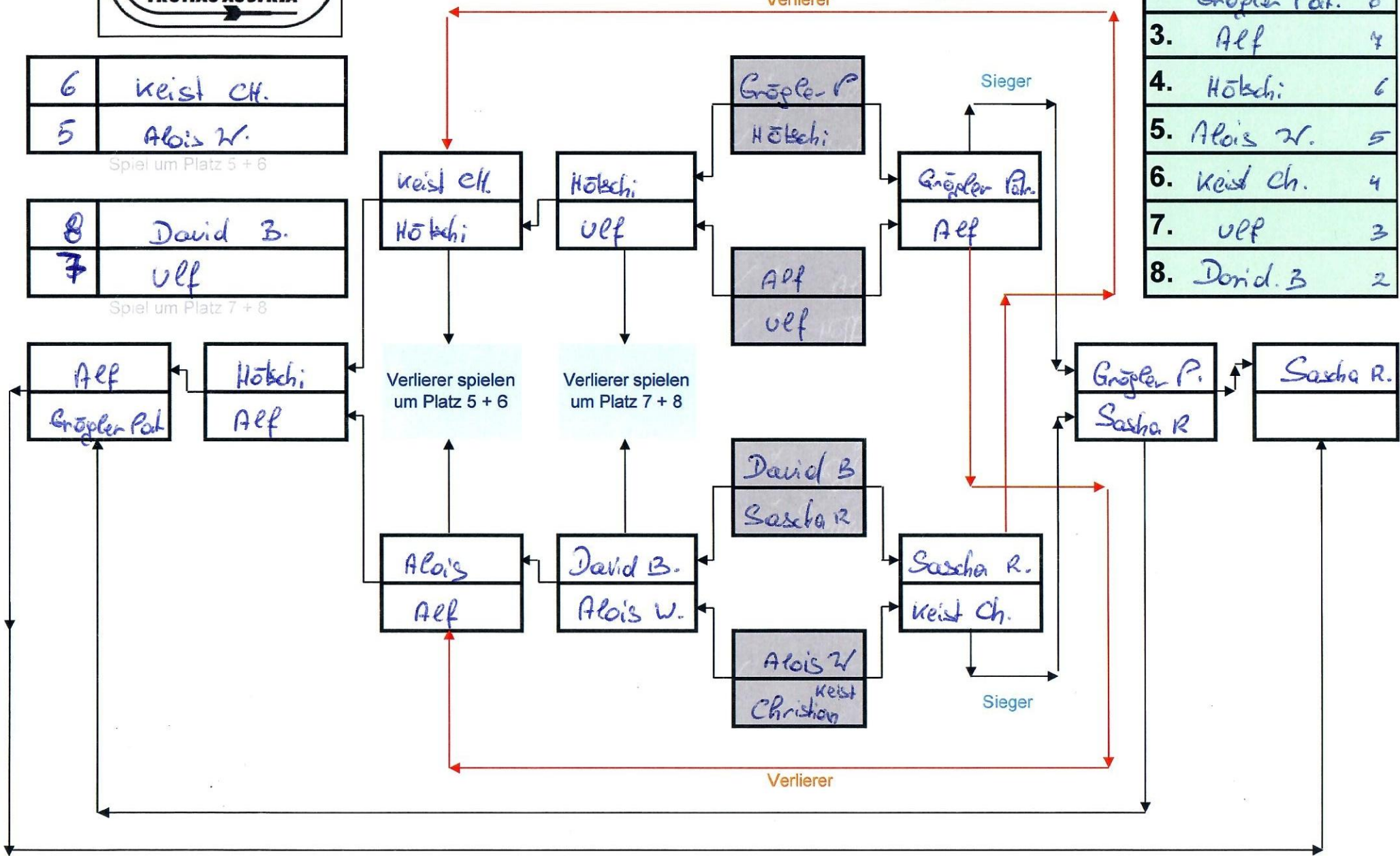
1.	Sascha R.	10
2.	Gröppler Pat.	8
3.	Aef	4
4.	Höbchi	6
5.	Alois W.	5
6.	Keist Ch.	4
7.	Ulf	3
8.	David B.	2

6	Keist Ch.
5	Alois W.

Spiel um Platz 5 + 6

8	David B.
7	Ulf

Spiel um Platz 7 + 8



Verlierer spielen um Platz 5 + 6

Verlierer spielen um Platz 7 + 8

Verlierer

Sieger

Sieger

# GLADIATOR TAGESWERTUNG

21

Datum: 07.04.25

SPIELER:	LEBEN:	HS	HF	Glad	Total
----------	--------	----	----	------	-------

SPIELER:	LEBEN:	HS	HF	Glad	Total
----------	--------	----	----	------	-------

1	Jauri	6 5 4 3 2 1		1	2	2 ✓
2	Hronzek M.	6 5 4 3 2 1			1	1 ✓
3	Pürschinger L.	6 5 4 3 2 1			9	1 ✓
4	Hr Karl	6 5 4 3 2 1	1		1	2 ✓
5	Ulf	6 5 4 3 2 1			3	3 ✓
6	Varga Stefan	6 5 4 3 2 1			1	1 ✓
7	Varga Oliver	6 5 4 3 2 1			1	1 ✓
8	Paul Fröpfer	6 5 4 3 2 1			1	1 ✓
9	Sascha Kieple	6 5 4 3 2 1	1		10	10 ✓
10	David Breidner	6 5 4 3 2 1			2	2 ✓
11	Gernot Gröpler	6 5 4 3 2 1			1	1 ✓
12	Hoffer Helmut	6 5 4 3 2 1			1	1 ✓
13	Köberl Helmut	6 5 4 3 2 1			1	1 ✓
14	Yanessa Keist	6 5 4 3 2 1			1	1 ✓
15	Keist Christian	6 5 4 3 2 1			4	4 ✓
16	Supe	6 5 4 3 2 1			1	1 ✓
17	Adwinol	6 5 4 3 2 1			1	1 ✓
18	Philipp Zehl	6 5 4 3 2 1			1	1 ✓

19	Reischer Host	6 5 4 3 2 1			1	1 ✓
20	Patrick Fröpfer	6 5 4 3 2 1			8	8 ✓
21	Willi	6 5 4 3 2 1			1	1 ✓
22	Hötschi	6 5 4 3 2 1			6	6 ✓
23	Alois W.	6 5 4 3 2 1	1		5	6 ✓
24	Hoff Richard	6 5 4 3 2 1			1	1 ✓
25	Alf	6 5 4 3 2 1			7	7 ✓
26	Dr Kanner	6 5 4 3 2 1			1	1 ✓
27	Eol's	6 5 4 3 2 1			1	1 ✓
28	Greuter Jürgen	6 5 4 3 2 1			1	1 ✓
29	Probst Franz	6 5 4 3 2 1			1	1 ✓
30		6 5 4 3 2 1				
31		6 5 4 3 2 1				
32		6 5 4 3 2 1				
33		6 5 4 3 2 1				
34		6 5 4 3 2 1				
35		6 5 4 3 2 1				
36		6 5 4 3 2 1				