

Turnierplan 8er Raster Doppel K.O.

	Preyler
	Sascha

Spiel um Platz 5 + 6

	Alois
	Krensner

Spiel um Platz 7 + 8

Kevin	
Mario	

Kevin	
Kasparek	

Kevin	
Preyler	

Verlierer spielen um Platz 5 + 6

Krensner	
Preyler	

Verlierer spielen um Platz 7 + 8

Sascha	
Krensner	

Sieger

Preyler	
Gerry	

Alois	
Mario	

Kasparek	
Kevin	

Sascha	
Gerry	

Gerry	
Mario	

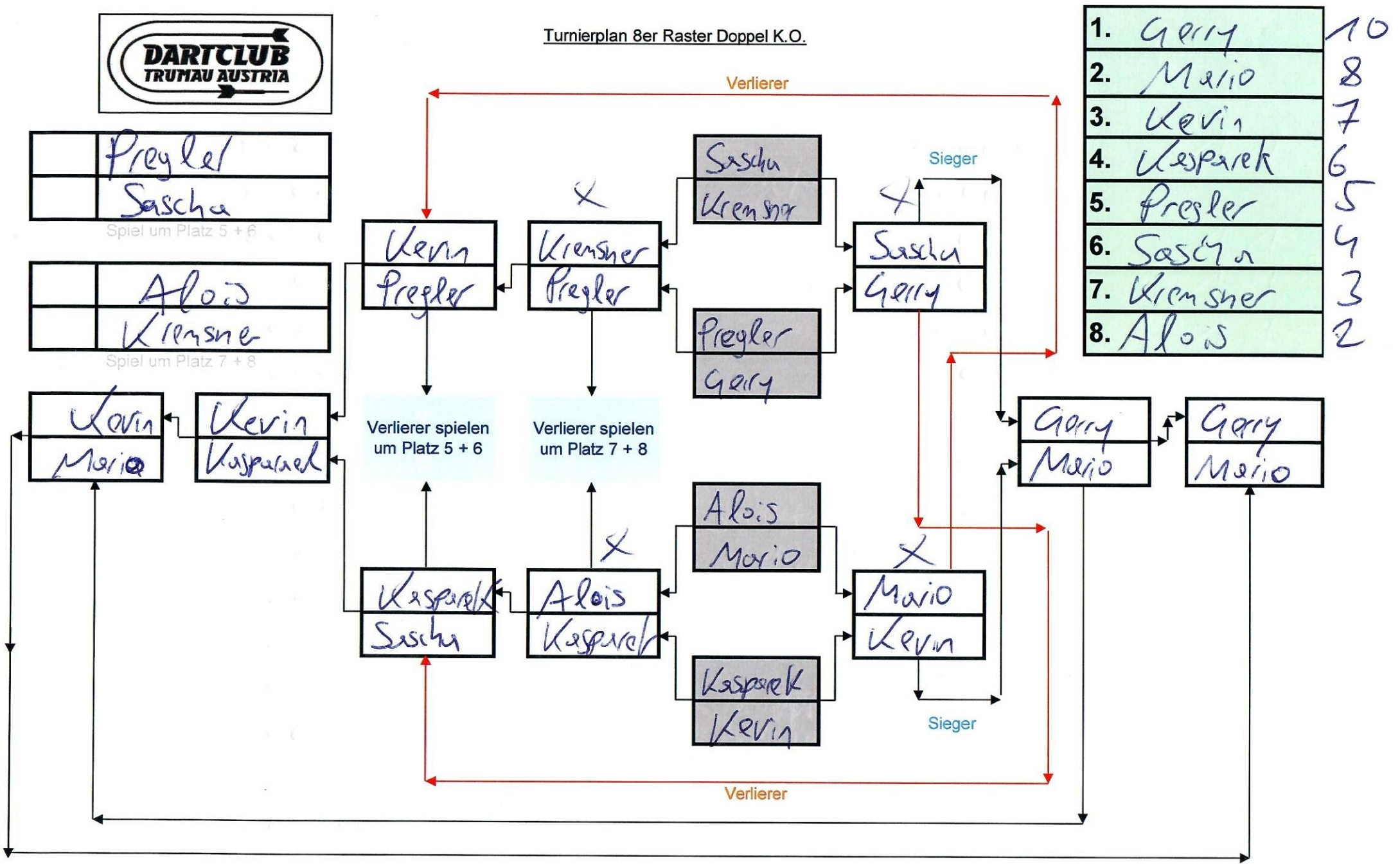
Gerry	
Mario	

1.	Gerry	10
2.	Mario	8
3.	Kevin	7
4.	Kasparek	6
5.	Preyler	5
6.	Sascha	4
7.	Krensner	3
8.	Alois	2

Verlierer

Verlierer

Sieger



GLADIATOR TAGESWERTUNG

E-Dart

Datum: 14.10.24

SPIELER:	LEBEN:	HS	HF	Glad	Total
1 Mario	●●●●●②①			8	8
2 Claudio	●●●●●●●			1	1
3 Jürgen P.	●●●●●●●			1	1
4 Hr. Nowak	●●●●●●●			1	1
5 Willi	●●●●●●●			1	1
6 Ullt	●●●●●●●			1	1
7 Philipp Krenner	●●●●●②①			2	2
8 Kevin	●●●●●●①			7	7
9 Nussi	●●●●●●●			1	1
10 Pippo	●●●●●●●●			1	2
11 Pauli	●●●●●●●			1	1
12 Alois	●●●●●●①			2	2
13 Dr. Kawan	●●●●●●①			1	1
14 Hr. Kard	●●●●●●●			1	1
15 Gerry	●●●④③②①	↓		10	10
16 Inge	●●●●●②●			1	1
17 Admiral	●●●●●②●			1	1
18 Gerald Stalder	●●●●●●●			1	1

SPIELER:	LEBEN:	HS	HF	Glad	Total
19 Stefan	●●●●●●●			1	1
20 Pregler Jürgen	●●●●●●①		1	5	6
21 Heinzl	●●●●●●●			1	1
22 Vanessa	●●●●●●●			1	1
23 Alex	●●●●●●●			1	1
24 Gerhard Ko	●●●●●②①	1		6	7
25 Sascha	●●●●●④②①			4	4
26 Jürgen Treiber	●●●●●●●			1	1
27 Jochen	●●●●●●●			1	1
28	⑥⑤④③②①				
29	⑥⑤④③②①				
30	⑥⑤④③②①				
31	⑥⑤④③②①				
32	⑥⑤④③②①				
33	⑥⑤④③②①				
34	⑥⑤④③②①				
35	⑥⑤④③②①				
36	⑥⑤④③②①				