



Turnierplan 8er Raster Doppel K.O.

21.10.2023

1.	Jötki	10
2.	ALF	10
3.	ULF	9
4.	ALOIS	6
5.	WALLISCH	5
6.	GERRY	4
7.	GRÖGLER P.	4
8.	KASPAR G.	3

05

5	WALLISCH
6	GERRY

Spiel um Platz 5 + 6

7	WALLISCH GRÖGLER P.
8	KASPAR

Spiel um Platz 7 + 8

ULF	ALOIS
Jötki	ULF

Verlierer spielen um Platz 5 + 6

Verlierer spielen um Platz 7 + 8

GERRY	ULF
-------	-----

Gröger P.	Gerry
-----------	-------

WALLISCH	GRÖGLER P.
----------	------------

MÄTTI	GERRY
-------	-------

ALF	KASPAR
-----	--------

Alois	ULF
-------	-----

ALF	ULF
-----	-----

Sieger

ALF	Jötki
-----	-------

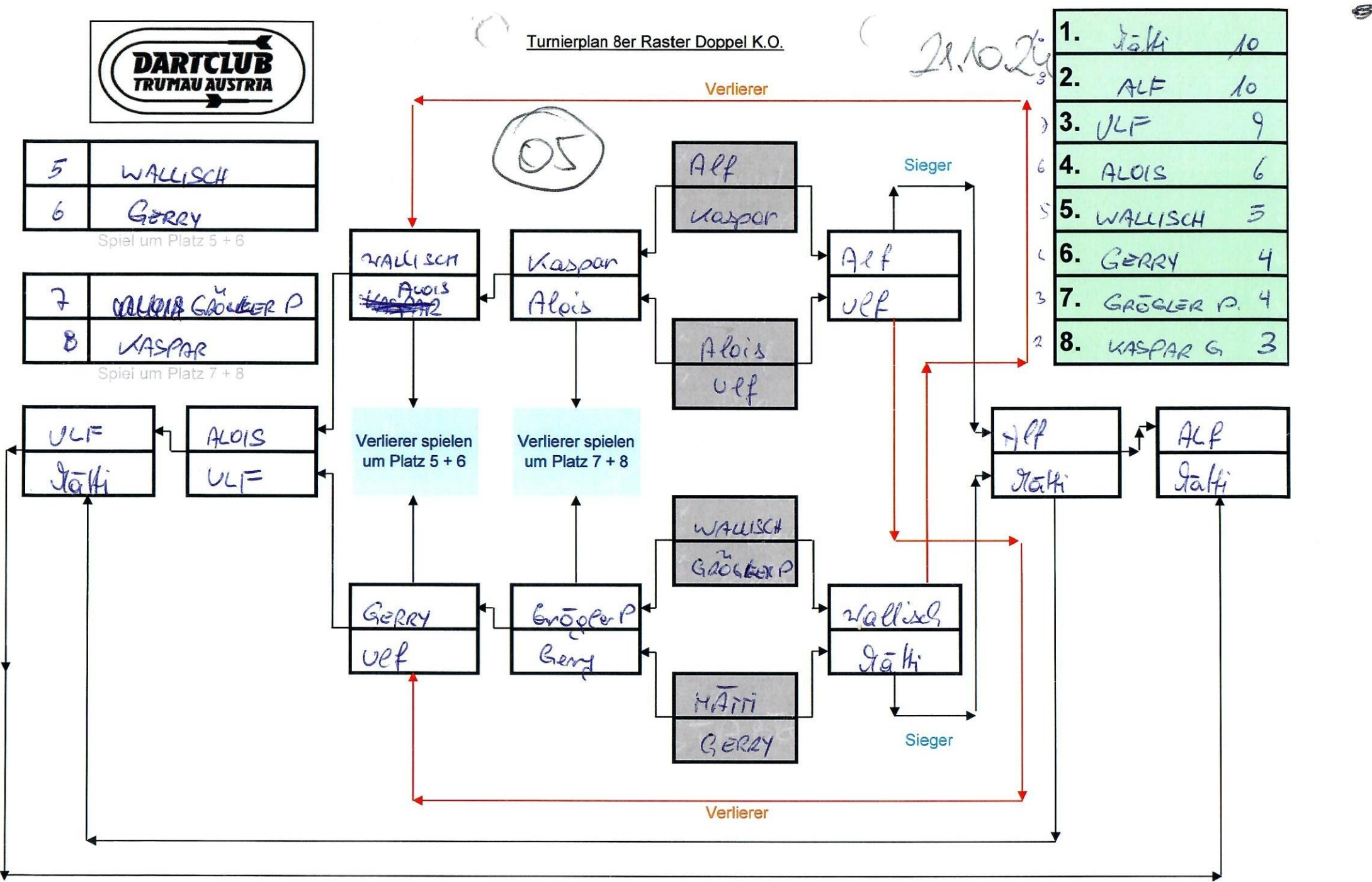
ALF	Jötki
-----	-------

WALLISCH	Jötki
----------	-------

Sieger

Verlierer

Verlierer



GLADIATOR TAGESWERTUNG

05

Datum:

21.10.24

SPIELER:	LEBEN:	HS	HF	Glad	Total
1 Mario	⑥⑤④③②①			1	1 ✓
2 Stefan v	⑥⑤④③②①			1	1 ✓
3 Jozsi	⑥⑤④③②①			1	1 ✓
4 Willi	⑥⑤④③②①			1	1 ✓
5 Pürstinger	⑥⑤④③②①			1	1 ✓
6 Ularin	⑥⑤④③②①			1	1 ✓
7 Ulf	⑥⑤④③②①	11		7	9 ✓
8 Kevin Potornik	⑥⑤④③②①			1	1 ✓
9 Häle	⑥⑤④③②①			1	1 ✓
10 Riepler Sascha	⑥⑤④③②①			1	1 ✓
11 Pauli G	⑥⑤④③②①		1	3	4 ✓
12 Gerry	⑥⑤④③②①			4	4 ✓
13 Admiral	⑥⑤④③②①	1		1	2 ✓
14 Supe	⑥⑤④③②①			1	1 ✓
15 Hu vanl	⑥⑤④③②①			1	1 ✓
16 Höller H.	⑥⑤④③②①	1		1	2 ✓
17 Kessi	⑥⑤④③②①			1	1 ✓
18	⑥⑤④③②①				

SPIELER:	LEBEN:	HS	HF	Glad	Total
19 Helmut Kofler	⑥⑤④③②①			1	1 ✓
20 Zelle Ph.	⑥⑤④③②①			1	1 ✓
21 Alois Weiss	⑥⑤④③②①			6	6 ✓
22 Göti	⑥⑤④③②①			10	10 ✓
23 Aef	⑥⑤④③②①	1	1	8	10 ✓
24 Bipo	⑥⑤④③②①			1	1 ✓
25 Kaspar	⑥⑤④③②①	1		2	3 ✓
26 Wallisch	⑥⑤④③②①			5	5 ✓
27 Yarewa K	⑥⑤④③②①			1	1 ✓
28 Trecker J.	⑥⑤④③②①			1	1 ✓
29	⑥⑤④③②①				
30	⑥⑤④③②①				
31	⑥⑤④③②①				
32	⑥⑤④③②①				
33	⑥⑤④③②①				
34	⑥⑤④③②①				
35	⑥⑤④③②①				
36	⑥⑤④③②①				