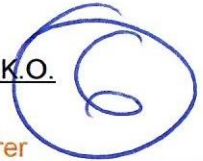




Turnierplan 8er Raster Doppel K.O.

24.10.22



5	David
6	Höbschi

Spiel um Platz 5 + 6

8	Heimo
7	Philipp

Spiel um Platz 7 + 8

Andy	
Matti	

Andy	Paul

Verlierer spielen um Platz 5 + 6

Verlierer spielen um Platz 7 + 8

David	
Paul	

David	Philipp

1

Heimo	
Matti	

3

Andy	
Paul	

5

David	
Ulf	

6

Höbschi	
Philipp	

Sieger

Matti	
Paul	

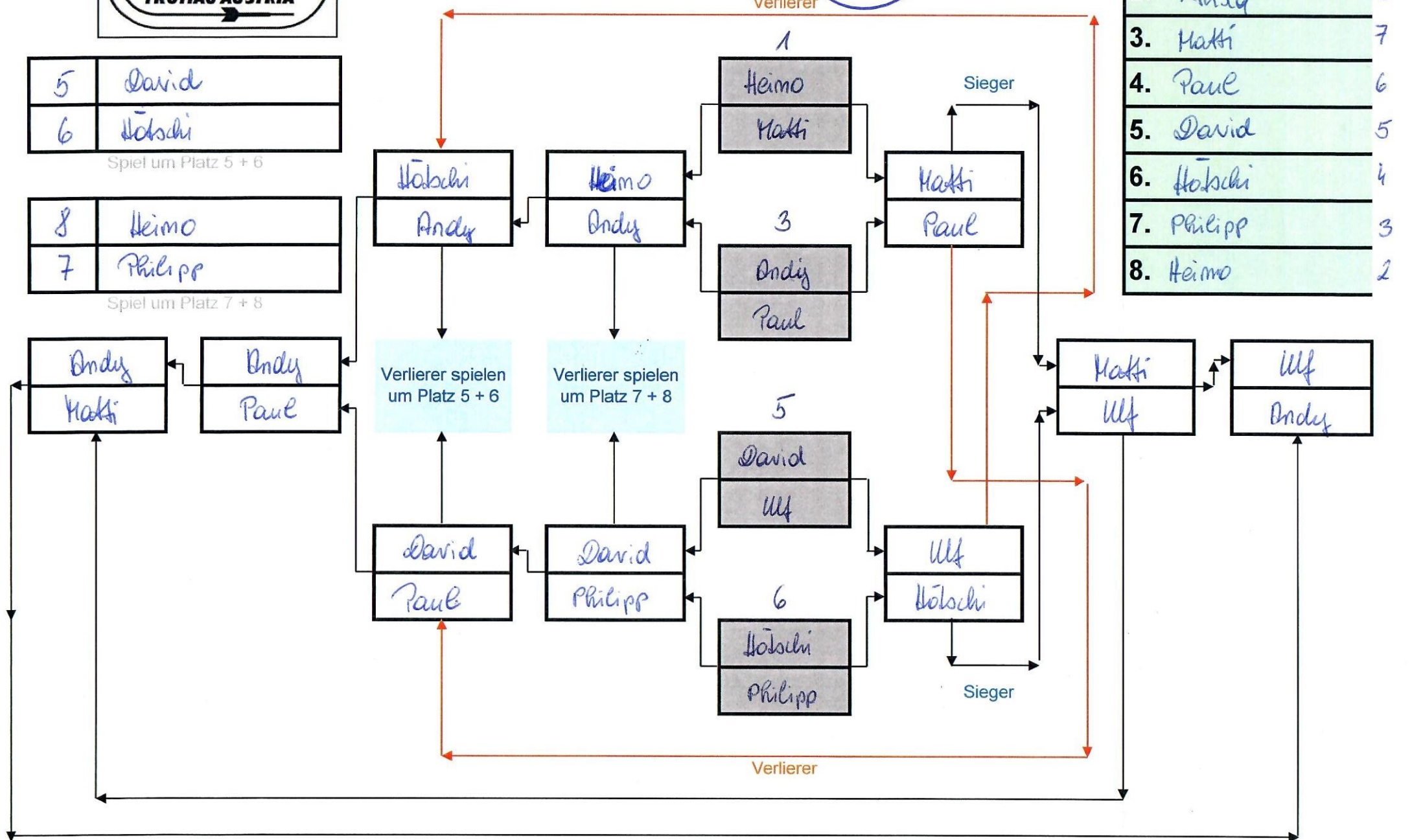
Sieger

Ulf	
Höbschi	

Matti	
Ulf	

Ulf	
Andy	

1.	ULF	10
2.	Andy	8
3.	Matti	7
4.	Paul	6
5.	David	5
6.	Höbschi	4
7.	Philipp	3
8.	Heimo	2



SPIELER:	LEBEN:	HS	HF	Glad	Total
----------	--------	----	----	------	-------

SPIELER:	LEBEN:	HS	HF	Glad	Total
----------	--------	----	----	------	-------

1	Andy Gehlert	⑥⑤④③②①	1	11	8	10 ✓
2	Hr. Karl	⑥⑤④③②①			1	1 ✓
3	David	⑥⑤④③②①			5	5 ✓
4	Marin	⑥⑤④③②①			1	7 ✓
5	Pezi	⑥⑤④③②①			1	1 ✓
6	Ahmed	⑥⑤④③②①			1	1 ✓
7	Inge	⑥⑤④③②①			1	1 ✓
8	ULF	⑥⑤④③②①	1		10	10 ✓
9	Alois Weiss	⑥⑤④③②①			1	1 ✓
10	Matti.	⑥⑤④③②①	1		7	8 ✓
11	Stefan	⑥⑤④③②①			1	1 ✓
12	Admiral	⑥⑤④③②①			1	1 ✓
13	Paul Grögler	⑥⑤④③②①			6	6 ✓
14	Philipp Grögler	⑥⑤④③②①			3	3 ✓
15	Hötkli	⑥⑤④③②①			4	4 ✓
16	Heimo	⑥⑤④③②①	1		2	3 ✓
17		⑥⑤④③②①				
18		⑥⑤④③②①				

19		⑥⑤④③②①				
20		⑥⑤④③②①				
21		⑥⑤④③②①				
22		⑥⑤④③②①				
23		⑥⑤④③②①				
24		⑥⑤④③②①				
25		⑥⑤④③②①				
26		⑥⑤④③②①				
27		⑥⑤④③②①				
28		⑥⑤④③②①				
29		⑥⑤④③②①				
30		⑥⑤④③②①				
31		⑥⑤④③②①				
32		⑥⑤④③②①				
33		⑥⑤④③②①				
34		⑥⑤④③②①				
35		⑥⑤④③②①				
36		⑥⑤④③②①				