



26

Turnierplan 8er Raster Doppel K.O.

19.06.23

6	Thomas
5	Jochen

Spiel um Platz 5 + 6

7	David
8	Heinzi

Spiel um Platz 7 + 8

Jirnschi
Kauxi

Dr. Kawan
Jirnschi

Verlierer spielen um Platz 5 + 6

Verlierer spielen um Platz 7 + 8

Dr. Kawan
Thomas

Dr. Kawan
Heinzi

Hötschi
Dr. Kawan

Heinzi
Jirnschi

Hötschi
Jirnschi

Sieger

Jochen
Kauxi

Thomas A.
David

Kauxi
Thomas

Sieger

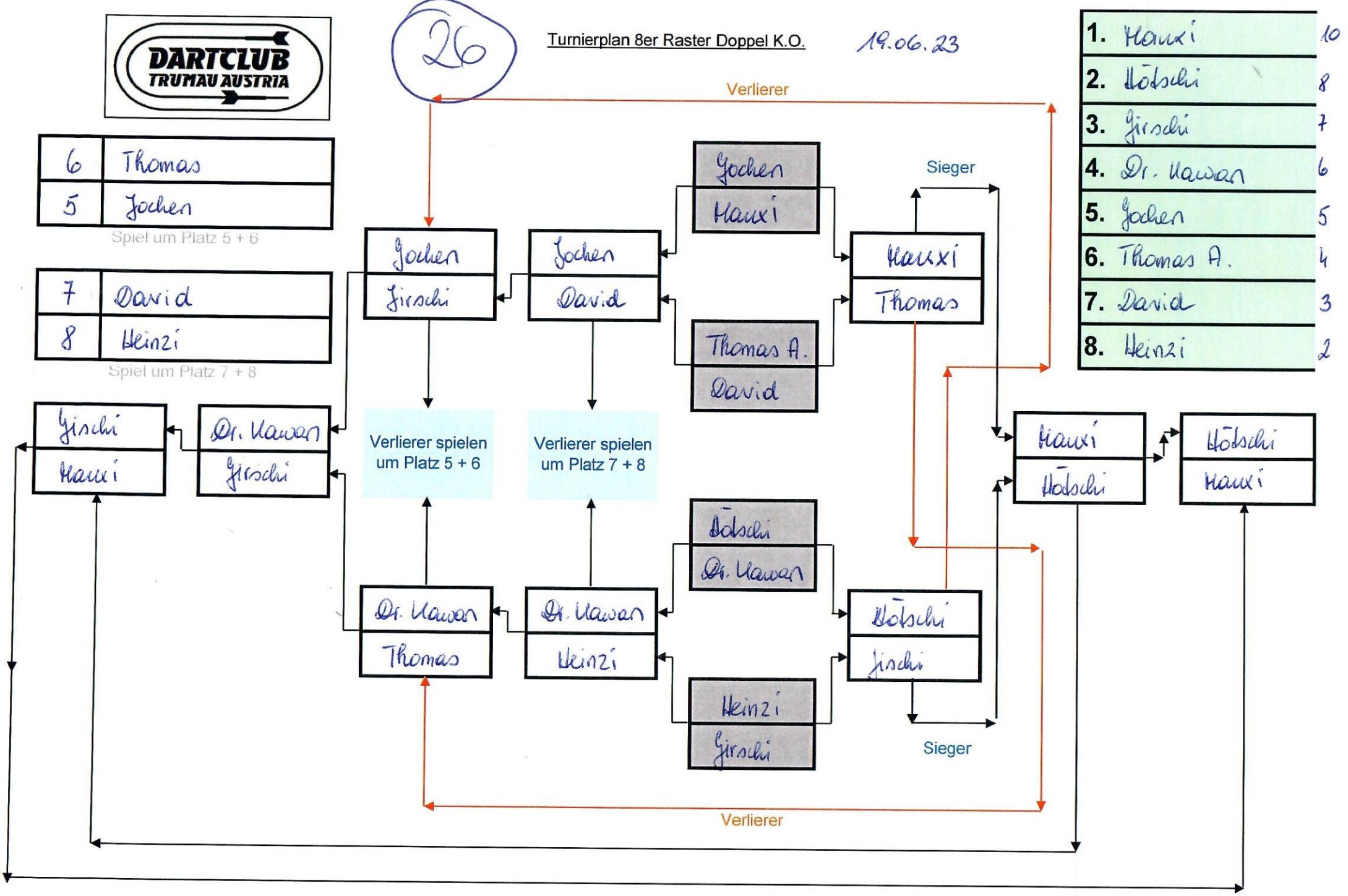
Kauxi
Hötschi

Hötschi
Kauxi

1.	Kauxi	10
2.	Hötschi	8
3.	Jirnschi	7
4.	Dr. Kawan	6
5.	Jochen	5
6.	Thomas A.	4
7.	David	3
8.	Heinzi	2

Verlierer

Verlierer



GLADIATOR TAGESWERTUNG

26

Datum: 19.06.23

SPIELER:	LEBEN:	HS	HF	Glad	Total
----------	--------	----	----	------	-------

SPIELER:	LEBEN:	HS	HF	Glad	Total
----------	--------	----	----	------	-------

✓1	Peki	⑥⑤④③②①			1	1 ✓
✓2	Ularin	⑥⑤④③②①			1	1 ✓
✓3	Mauri	⑥⑤④③②①	1	10	11	✓
✓4	Inabel	⑥⑤④③②①			1	1 ✓
✓5	Dominik	⑥⑤④③②①	1	2	3	✓
✓6	Uaxi	⑥⑤④③②①			1	1 ✓
✓7	Ginchi	⑥⑤④③②①	1		7	8 ✓
✓8	Philipp	⑥⑤④③②①			1	1 ✓
✓9	Kawan	⑥⑤④③②①			6	6 ✓
✓10	Willi	⑥⑤④③②①			1	1 ✓
✓11	Schmedl	⑥⑤④③②①			1	1 ✓
✓12	David	⑥⑤④③②①			3	3 ✓
✓13	Ull	⑥⑤④③②①	1		1	2 ✓
✓14	Gothen	⑥⑤④③②①			5	5 ✓
✓15	Lino	⑥⑤④③②①			1	1 ✓
✓16	Blois	⑥⑤④③②①	1		1	2 ✓
✓17	Alf	⑥⑤④③②①			1	1 ✓
✓18	Schmiedl	⑥⑤④③②①			1	1 ✓

✓19	Thomas A.	⑥⑤④③②①			4	4 ✓
✓20	Wölschi	⑥⑤④③②①	1		8	9 ✓
✓21	Stefan	⑥⑤④③②①			1	1 ✓
22		⑥⑤④③②①				
23		⑥⑤④③②①				
24		⑥⑤④③②①				
25		⑥⑤④③②①				
26		⑥⑤④③②①				
27		⑥⑤④③②①				
28		⑥⑤④③②①				
29		⑥⑤④③②①				
30		⑥⑤④③②①				
31		⑥⑤④③②①				
32		⑥⑤④③②①				
33		⑥⑤④③②①				
34		⑥⑤④③②①				
35		⑥⑤④③②①				
36		⑥⑤④③②①				